

Steca Solarix 2020-x2

Zweibatterien-Laderegler

Der Steca Solarix 2020-x2 ist ein hochmoderner Zweibatterien-Laderegler, der ideal für den Einsatz im Freizeitbereich geeignet ist. Er verfügt über einen Solarmoduleingang, der bei 12 V-Systemen für alle 36- bzw. bei 24 V-Systemen für alle 72-zelligen, kristallinen Solarmodule geeignet ist. Sowohl die Haupt- wie auch die Nebenbatterie werden permanent und gleichzeitig vom Solarmodul geladen. Dabei fließen 90 Prozent der zur Verfügung stehenden Leistung in die Hauptbatterie, während die Nebenbatterie mit 10 Prozent der Leistung auf dem Vollladeniveau gehalten wird.

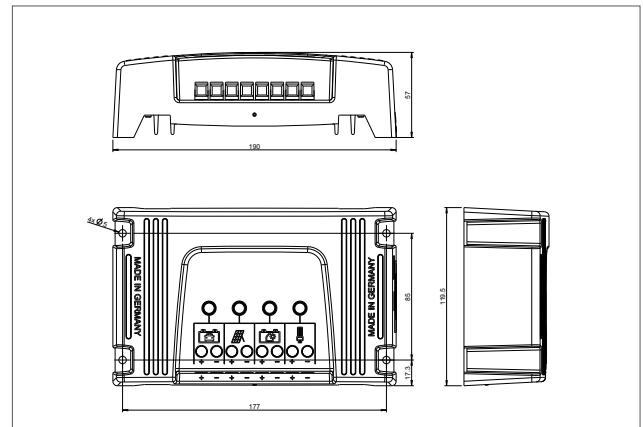
Mit Hilfe der Steca PA LCD1 Fernanzeige kann die Aufteilung der Ladeleistung geändert werden. Der Laderegler verfügt über einen leistungsstarken Lastausgang, der nur von der Hauptbatterie gespeist wird. Am Laderegler befindet sich eine USB-Ladebuchse, an welcher Smartphones und Tablets geladen werden können. Optional kann die Steca PA LCD1 Fernanzeige angeschlossen werden.

CLASSIC



Quality made in Germany

20 A



Produktmerkmale

- Serien-Regler
- Automatische Spannungsanpassung
- Spannungs- und Stromregelung
- PWM-Regelung
- Mehrstufige Ladetechnologie
- Stromkompensierte Lastabschaltswelle
- Automatische Lastwiedereinschaltung
- Temperaturkompensation
- Positive Erdung einer oder negative Erdung mehrerer Klemmen möglich
- Selbsttestfunktion
- Monatliche Wartungsladung
- USB-Ladebuchse für Smartphones und Tablets

Elektronische Schutzfunktionen

- Überladeschutz
- Tiefentladeschutz
- Verpolschutz von Modul (≤ 36 V), Last und Batterie
- Automatische elektronische Sicherung
- Kurzschlusschutz von Last und Modul
- Leerlaufschutz ohne Batterie
- Rückstromschutz bei Nacht
- Übertemperatur- und Überlastschutz
- Lastabschaltung bei Batterieüberspannung

Anzeigen

- 4 LEDs zeigen Betriebszustände

Schnittstellen

- StecaLink Bus

Zertifikate

- CE-konform
- RoHS-konform
- Made in Germany
- Entwickelt in Deutschland
- Hergestellt unter ISO 9001 und ISO 14001

Steca-Zubehör

- Fernanzeige Steca PA LCD1

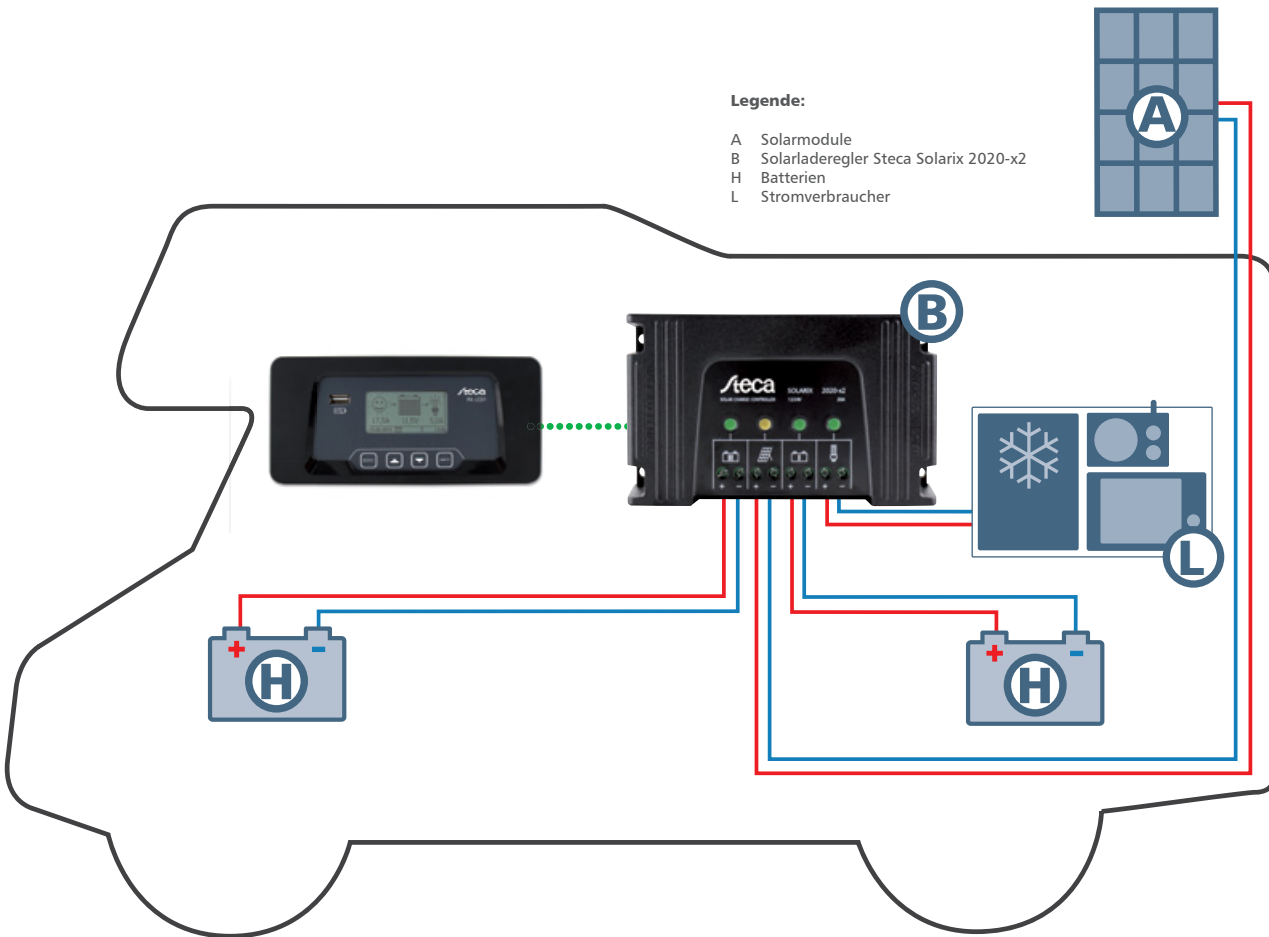
	Solarix 2020-x2
Charakterisierung des Betriebsverhaltens	
Systemspannung	12 V (24 V)
Eigenverbrauch	22 mA
DC-Eingangsseite	
Leerlaufspannung Solarmodul (bei minimaler Betriebstemperatur)	< 60 V
Modulstrom	20 A
DC-Ausgangsseite	
Laststrom	20 A
USB-Ladebuchse	5 V / 1,5 A
Wiedereinschaltspannung (LVR)*	12,5 V
Tiefentladeschutz (LVD)*	11,7 V
Batterieseite	
Ladeendspannung*	14,1 V (28,2 V)
Boostladespannung*	14,4 V (28,8 V)
Ausgleichsladung*	15 V (30 V)
Eingestellter Akkutyp*	Gel
Ladeverhältnis Haupt-/ Nebenbatterie	90 % / 10 %
Einsatzbedingungen	
Umgebungstemperatur	-10 °C ... +60 °C
Ausstattung und Ausführung	
Anschlussklemmen (fein- / einzeldrahtig)	6 mm ² / 10 mm ² - AWG 10 / 8
Schutzart	IP 31
Abmessungen (X x Y x Z)	190 x 120 x 57 mm
Gewicht	500 g

* einstellbar über PA LCD1

Technische Daten bei 25 °C / 77 °F

Legende:

- A Solarmodule
- B Solarladeregler Steca Solarix 2020-x2
- H Batterien
- L Stromverbraucher



Der innovative Zweibatterien-Laderegler mit Fernanzeige ist besonders für Anwendungen im Freizeitbereich interessant, in welchen gehobene Ansprüche hinsichtlich des professionellen Batteriemangements und einer ansprechenden Optik im sichtbaren Bereich bestehen.

Unabhängig vom Freizeitmarkt gibt es viele Einsatzmöglichkeiten für den Zweibatterien-Laderegler: Jedes kleine bis mittlere stationäre PV-System, welches zwei unabhängige Batterien über ein Modulfeld laden soll, stellt eine potenzielle Anwendung für den Regler dar.



Geräteübersicht:

Steca LED
LEDs
4 W, 6 W, 8 W, 12 W
12 / 24 V



Steca Solsum ESL
Energiesparlampen
7 W, 11 W; 12 V



Steca PF 166
Solar-Kühl-/
Gefriertruhe
12 / 24 V



Steca PA LCD1
Fernanzeige

